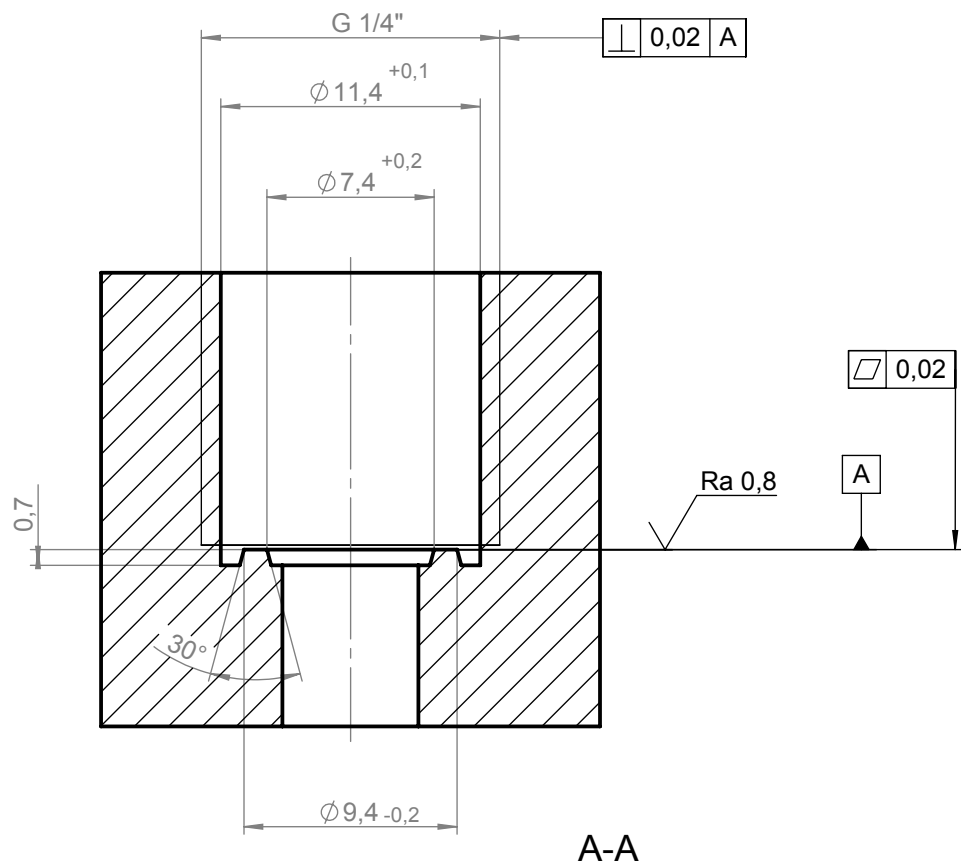
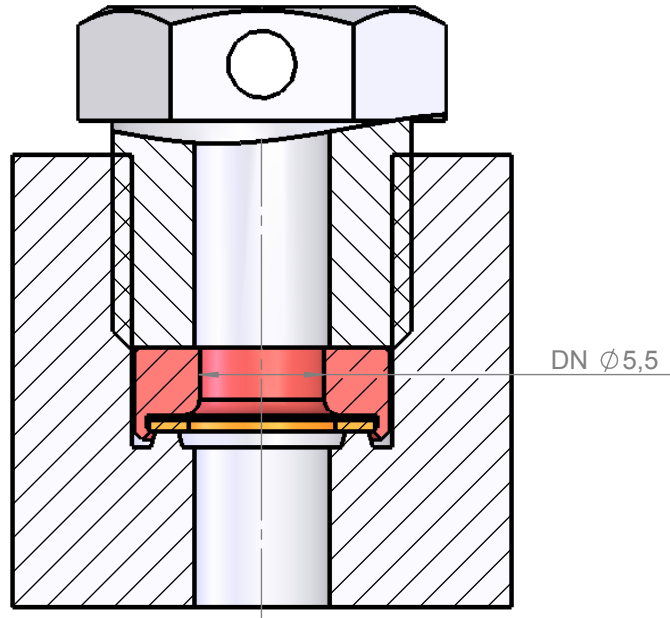




1:1



Freimasstoleranz ISO 2768-m	Gezeichnet : 16.12.09	Rs	-	-	-	-
	Gepueft :	-	-	-	-	-
Masstab 3:1	Genehmigt :	Index	Änderung	Name	Datum	
WEHBERG SAFETY GMBH	Material:	-		Oberflaeche:	-	
	Benennung:	Dichtgeometrie für Fassung G1/4"		Zeichnungs Nr.:		